

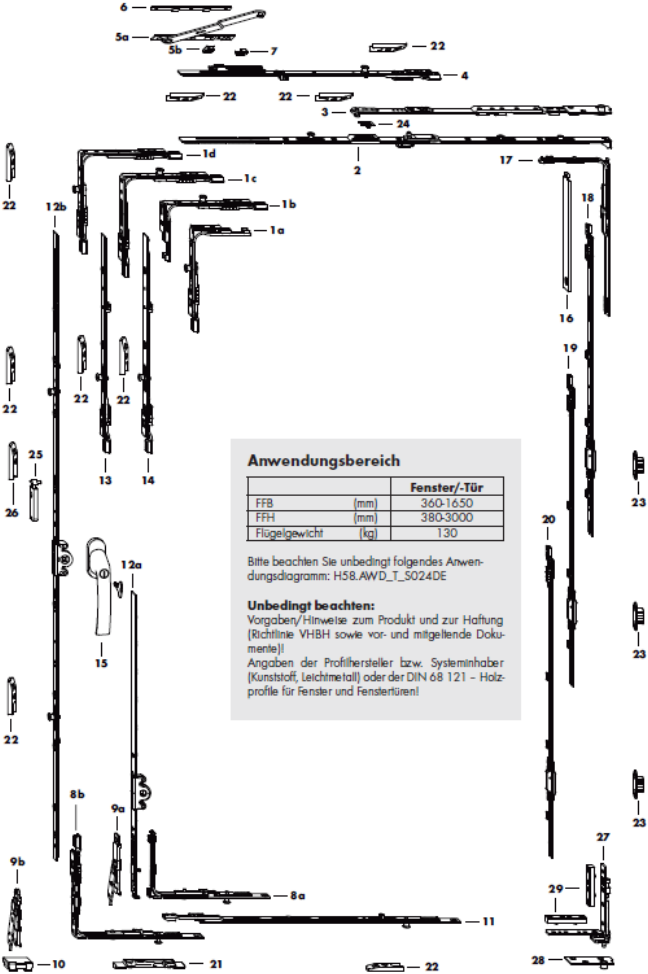


SIEGENIA[®]
brings spaces to life

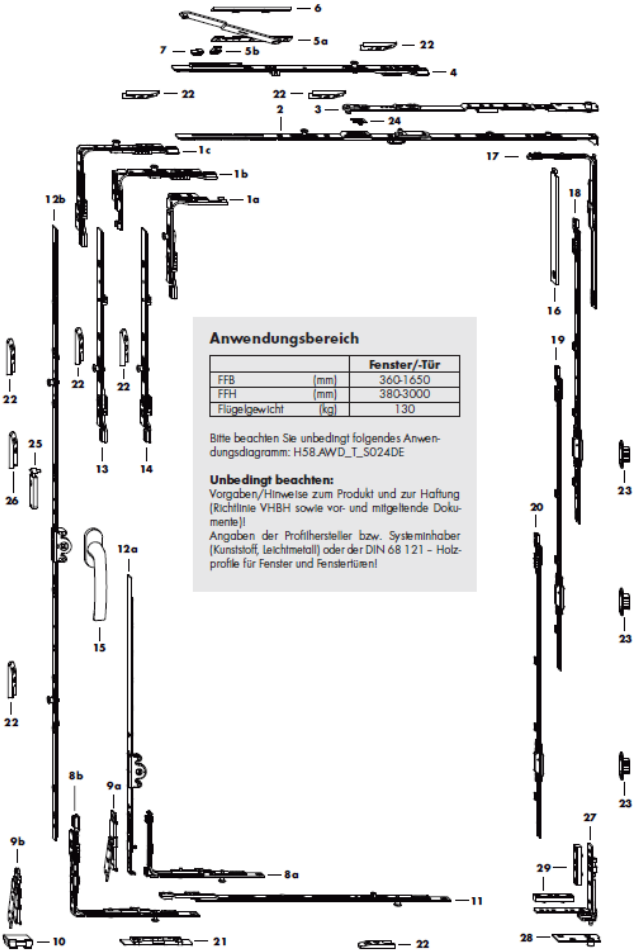
**TITAN AF
AXXENT SE**

Justeringsvejledning

Kip dreje vindue

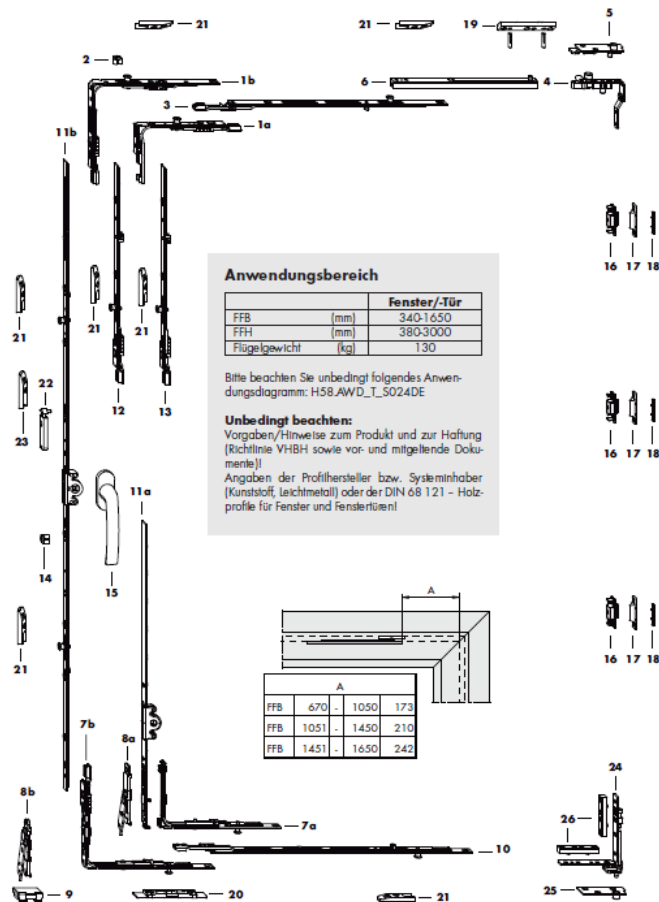


Dreje Kip Vindue

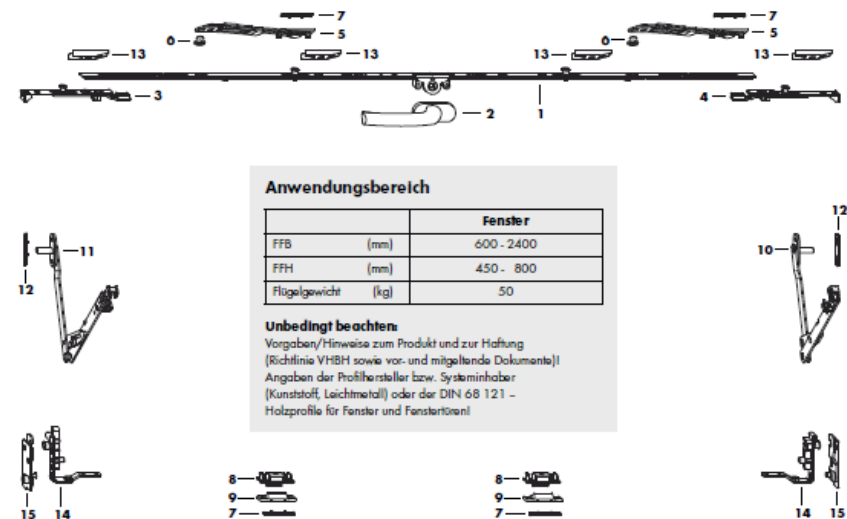


Justeringsvejledning

Sidehængt vindue

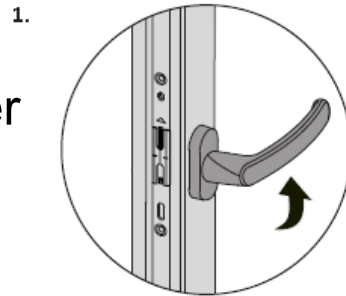


Bundhængt Vindue

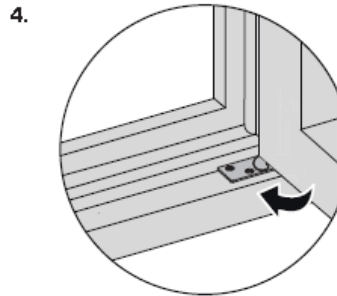


Montering af rammen på dreje kip

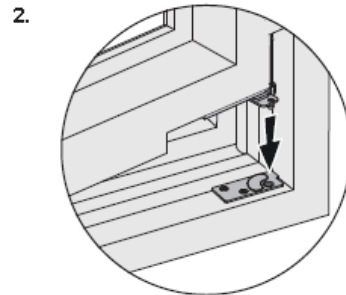
Sæt grebet i 90 grader



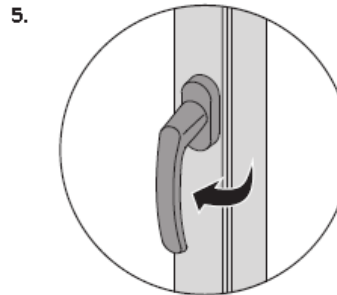
Rammen lukkes



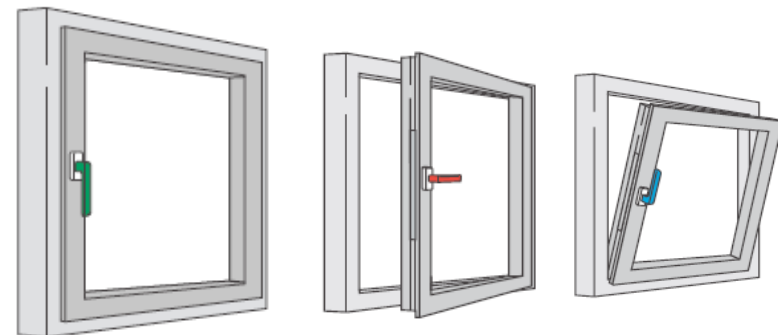
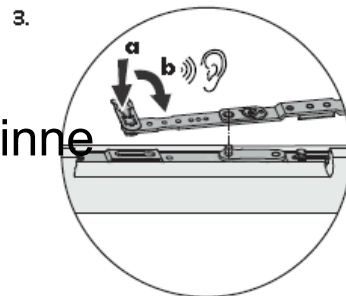
Rammen monteres på underhængslet



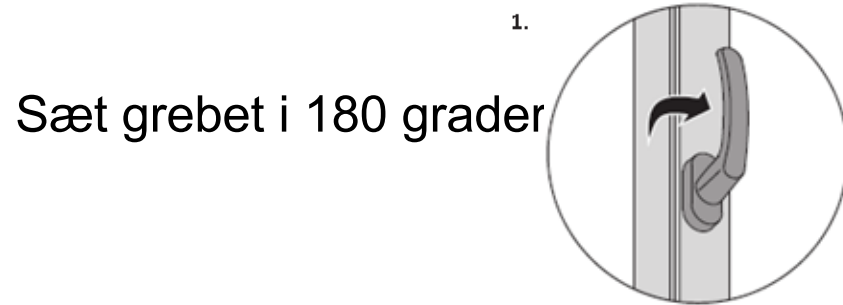
Greb sættes i lukket position



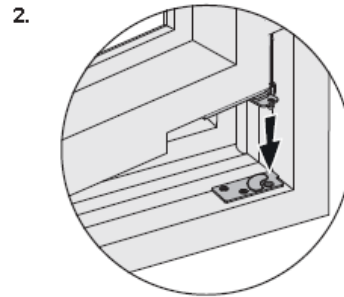
Saksearm kobles sammen med sakseskinne



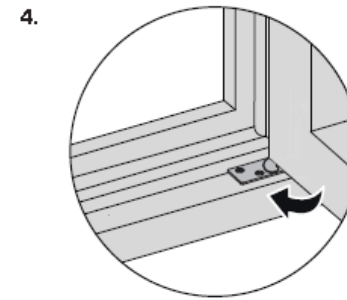
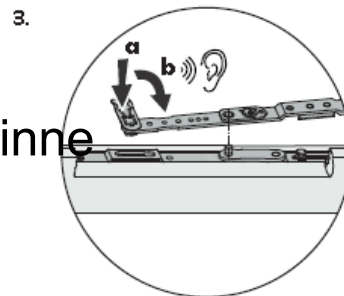
Montering af rammen på TBT kip dreje



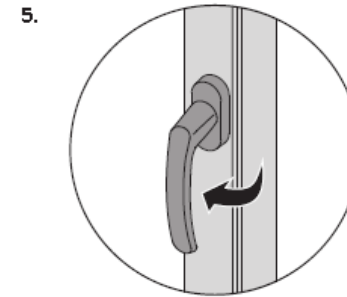
Rammen monteres
på underhængslet



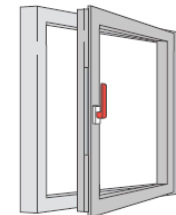
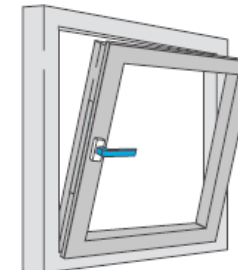
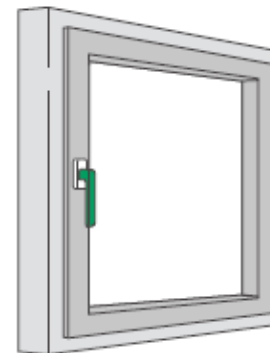
Saksearm kobles
sammen med sakseskinne



Rammen lukkes



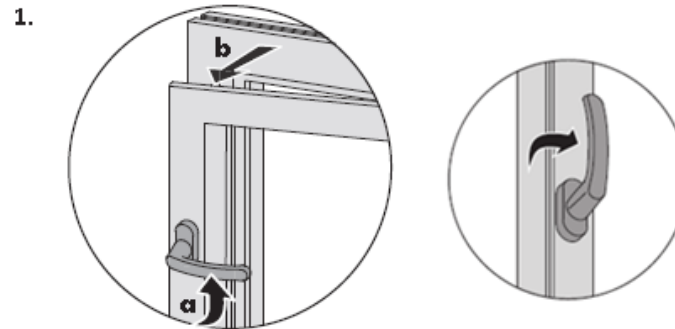
Greb sættes i lukket
position



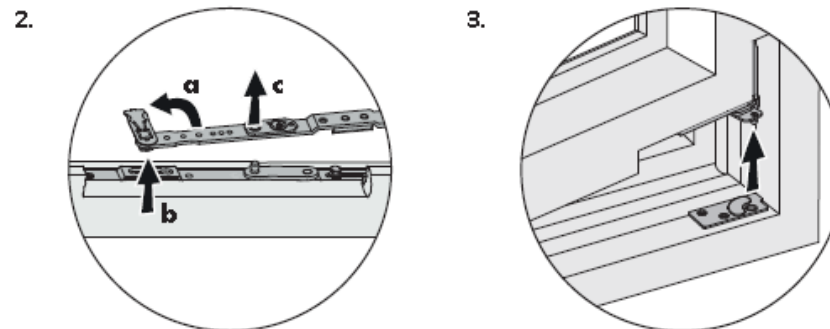
Afmontering af

rammen dreje kip / TBT kip dreje

Sæt rammen i sidehængt position



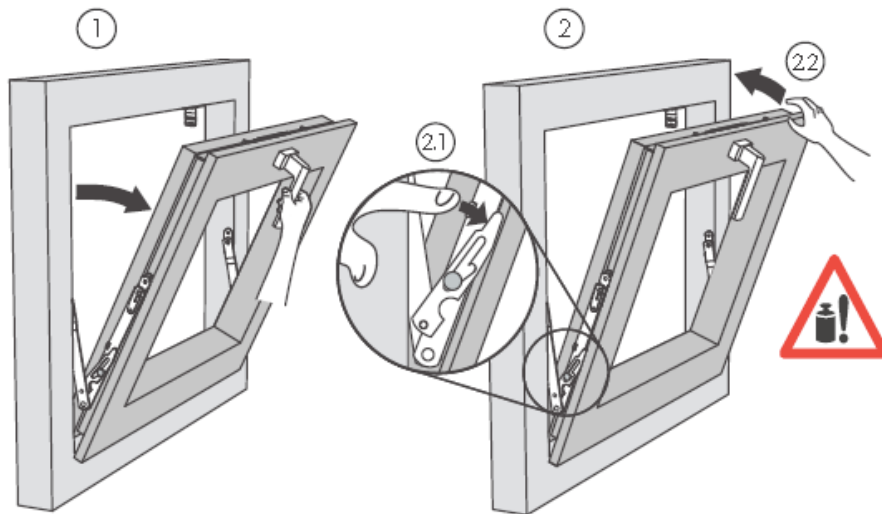
Frigør saksearm fra sakseskinnen



Løft rammen af underhængslet

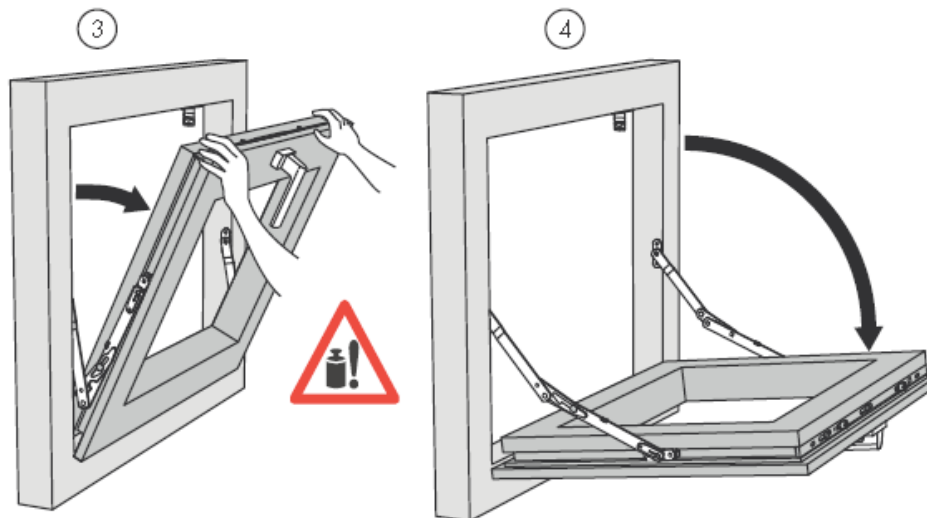
Bunhængt vindue pudse position

Åben vinduet



Frigør sikkerhed saksen

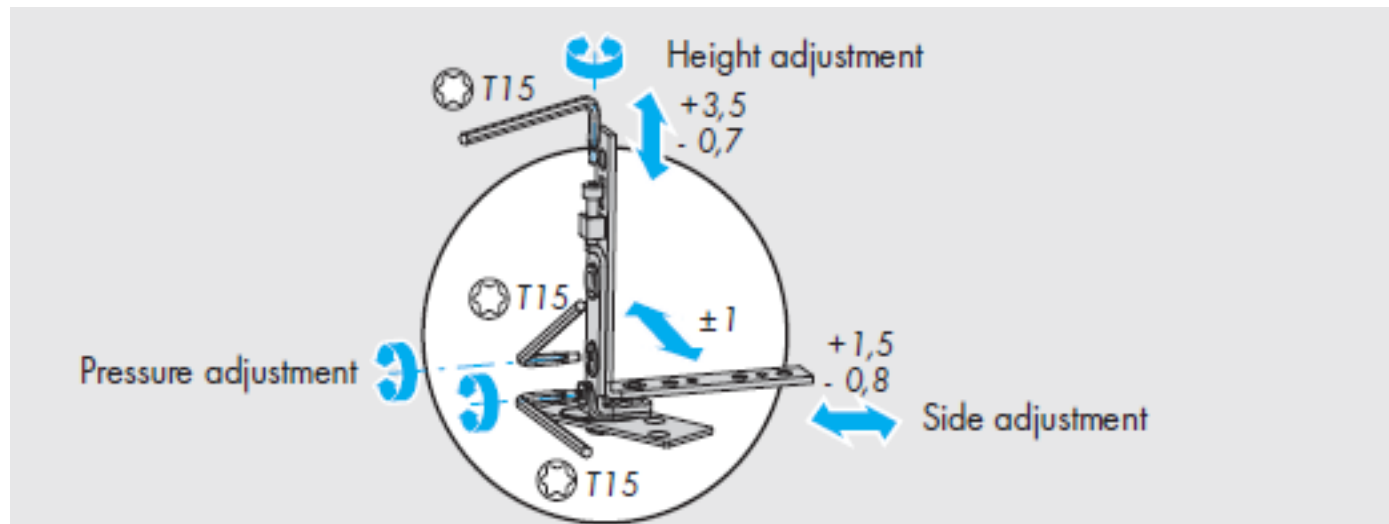
Rammen åbnes
til max position



Vinduet er klar
til at blive rengjort

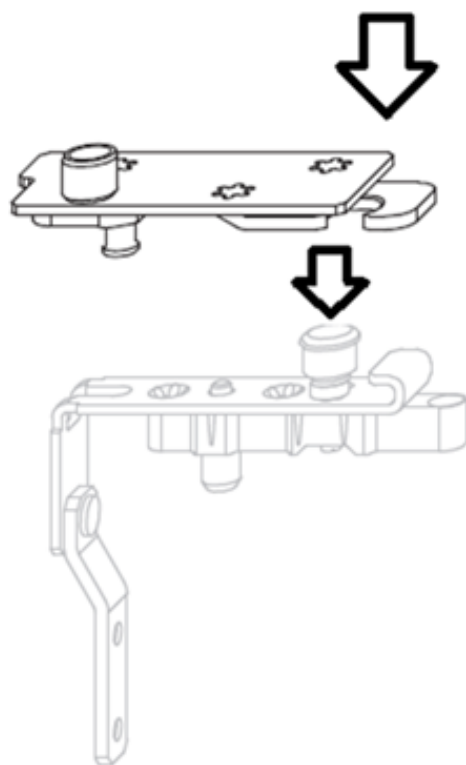
Justeringsvejledning

Justering af bundhængsel
Højdejustering + 3,5 mm – 0,7 mm
Sidejustering + 1,5 mm – 0,8 mm
Justering af tiltrækning + - 1 mm



Justeringsvejledning

Justering af saksen ved sidehængte vinduer og døre
Kronisk justering +/- 2 mm

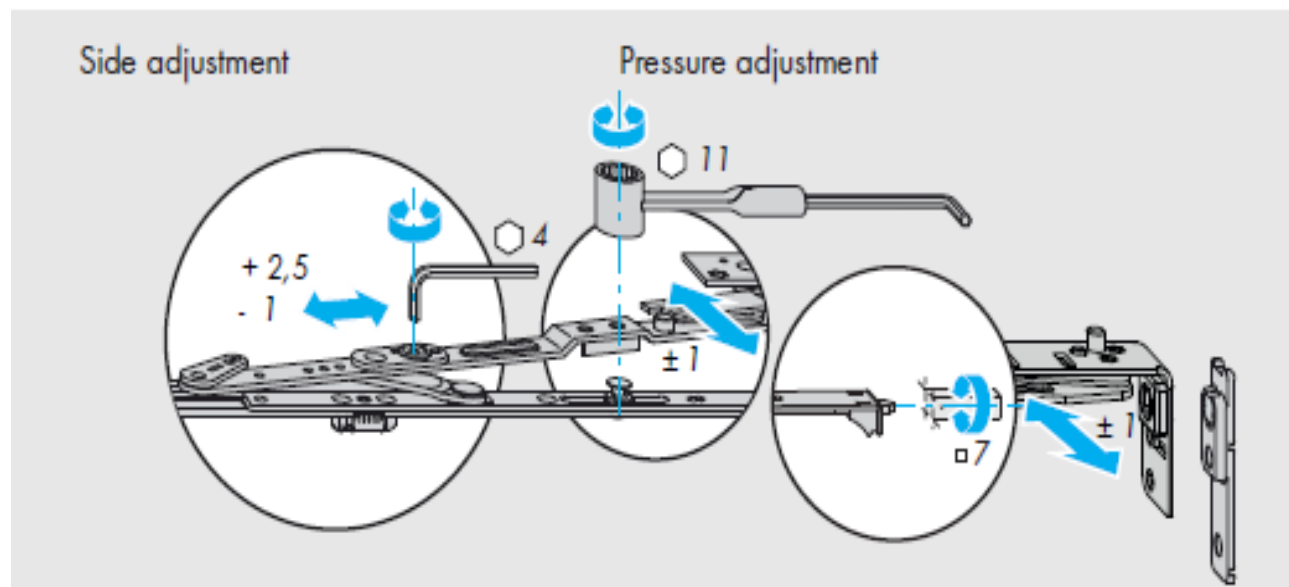


Justeringsvejledning

Justering af saksen

Sidejustering + 2,5 mm – 1 mm

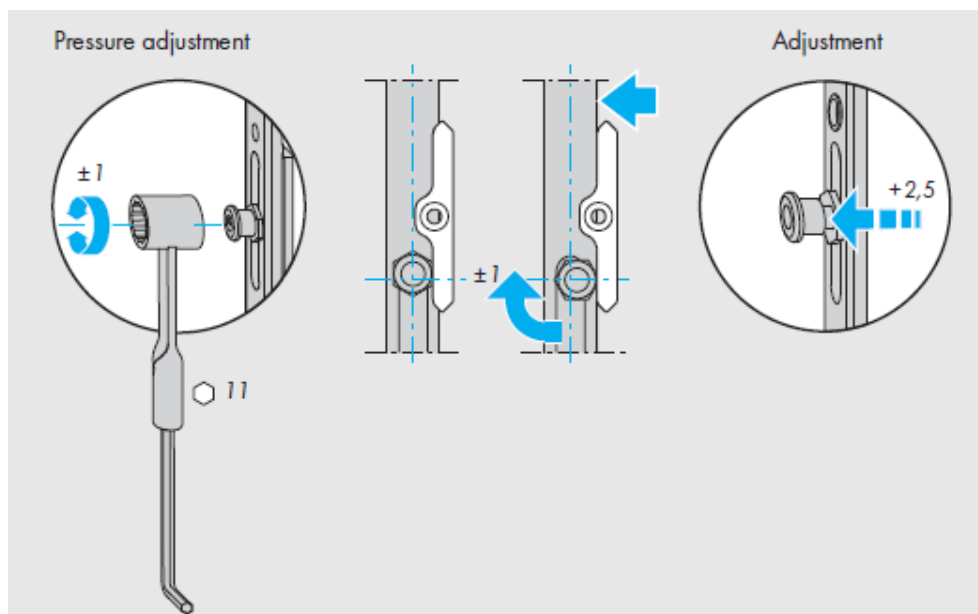
Justering af tiltrækning + - 1 mm



Justering af sikkerhedsrullen

Sidejustering + - 1 mm

Højdejustering + 2,5 mm

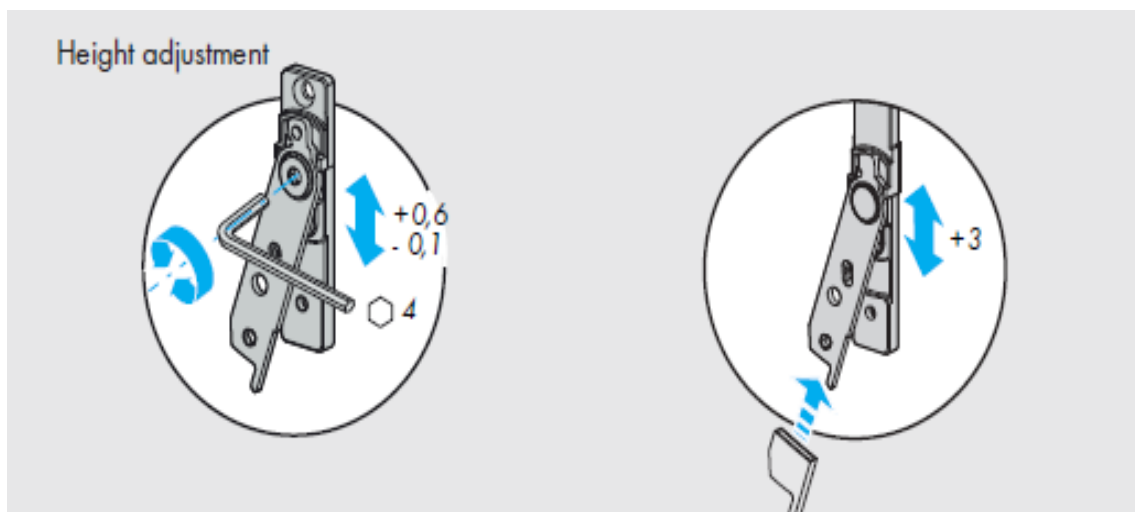


Justeringsvejledning

Justering af rammeløfter

Justering + 0,6 mm – 0,1 mm

yderligere justering af rammeløfter 1 – 3 mm



Vedligeholdelse

Alle bevægelige dele og lukkepunkter smøres eller fedtes

Anvend **kun** syrefri olie eller fedt

For fejlfri betjening skal vedligeholdelse udføres **mindst 1 gang om året**.

